

A

B

C

6

6

5

5

4

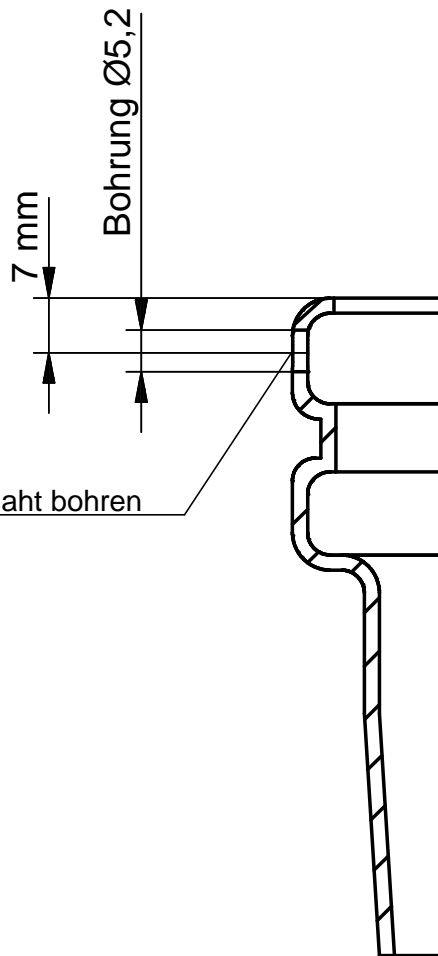
4

3

3

2

2



abseits der Schweißnaht bohren

**WALTER**  
cleaningsystems

Freimaßtoleranz  
DIN 7168 T1-m

Maßstab M 1:10

Gewicht 0.00 kg

A4	Datum	Name
Bearb.	09.06.11	Rosine Gross
Gepr.	27.04.15	Rosine Gross
Leiter	-	-

CAD: W0003032

74343 Sachsenheim/Ochsenbach  
Telefon 07046-980-0  
Telefax 07046-980-33  
www.walter-geraetebau.de

BFM-Muffe  
mit Bohrung Ø 5,2

N01-0081

Blatt

Bl.

Zust.	Änderung	Datum	Name
a	Bohrung 5,5 gränd. 5,2	24.04.15	Gross

A

B

C